



豐釗機械
FONG CHUAN MACHINERY



輥式 破碎機



創辦於 1982'

豐釗機械服務範圍涵蓋整場碎石設備

資源環保設備技術諮詢、規劃、設計、安裝、維修、
售後服務及人員教育訓練。



供應



破碎



篩選

產業應用

- ➔ 建築建材業
- ➔ 礦山產業
- ➔ 砂石產業
- ➔ 廢棄物處理及資源再生

公司介紹



豐釧機械服務範圍涵蓋整場碎石設備、資源環保設備的技術諮詢、規劃、設計、安裝、維修、售後服務及人員教育訓練。

在開發設備方面，數十年來針對飼料機、震篩機、錐碎機、顎碎機、圓篩機、洗砂機、泥砂分離機等機種，更提供精良、環保低耗能、易於保養、操作簡易的產品，並以更完善的工程品質與生產效率，協助客戶降低成本，加速提高生產力。

公司專業團隊竭力為顧客處理破碎、篩選、輸送各項難題，並透過設計強化應用效率，提供解決方案。



主要零件

● 輓輪

齒狀輓輪皮採用特殊高耐磨材質，增加碾碎面積與破壞力。表面在磨耗時可簡易更換。



● 調節裝置

氮氣蓄能器具緩衝捶擊，穩定壓力變化之優點，油壓裝置可維持排料口間隙，使設備具有過載保護作用。



● 驅動裝置

驅動是由兩個減速馬達，藉由聯軸器帶動輓輪，相反方向運動旋轉。



特點

✔ 破碎粒度較小

✔ 強健構造

✔ 高破碎率

✔ 維修方便



輥式破碎機

產品簡介

輥式破碎機是豐釧針對市場需求所設計的高效能細碎設備。

特製的雙輥輪其結構堅固耐用，齒輥軸承集中潤滑，不僅具有維修方便的優點，也使機台壽命大幅度提高。輥間距由調整裝置調整，透過增減墊片數量、控制破碎成品粒徑，因此可產出多種規格細顆粒產品。

輥式破碎機破碎能力大，被破碎之物料粒度均勻且粒度更細。



豐釧輥式破碎機 - 製造

- 輥式破碎機是利用一對相對方向轉動的輥輪破碎物料，其中一方輥輪是緩衝式的，另一方輥輪是固定式的。物料落入兩輥輪之間，從進料口通過輥輪，經碾壓而進行擠壓破碎，破碎後的成品從下方引出。
- 輥式破碎機輥輪是由液壓設定一定的壓力與間隙，對物件進行施壓破碎。當遇到如鐵件般堅硬物料時，可藉由氮氣蓄能器吸收忽然激增的壓力，使輥輪作出緩衝作用以保護機件延長使用壽命。一定壓力下，可使產品粒度均勻。

豐釧輥式破碎機 - 應用

- 主要用於石灰石、河石、煤、水泥、石膏、玻璃、磚等物料的二次及三次破碎作業。

產品外觀



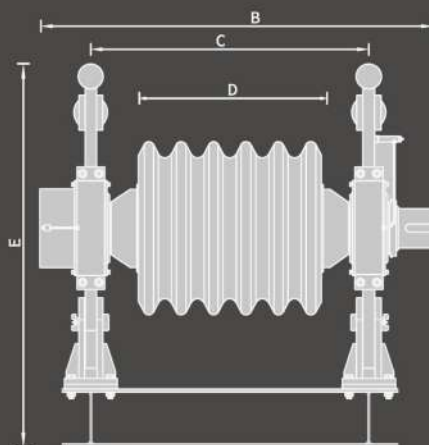
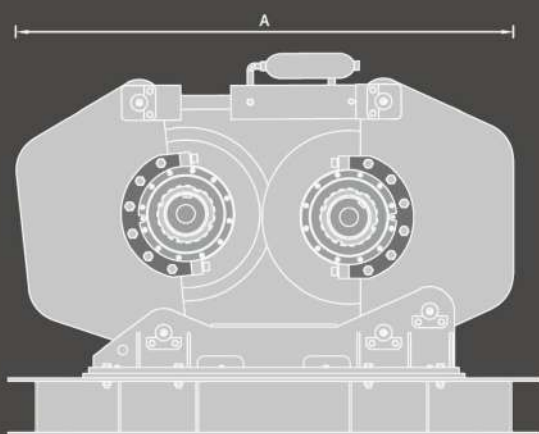
輥式破碎機規格表

型號	輥輪寬	餵料尺寸 (mm)	排料尺寸 (mm)	產能	馬達動力 (HP)
FCRC800	800mm	<25mm	<8mm	70-100T/HR	60HP*6P*2

註：以上圖文數據為建議參考值，規格尺寸若有變動，請依豐釧公司實際產品為主。

輥式破碎機尺寸

型號	A	B	C	D	E
FCRC800	2148mm	1696mm	1200mm	805mm	1405mm





豐釧機械股份有限公司

900 屏東市工業區工業六路西段5號

T (08)752-6678 (08)752-6827 (08)755-1103

F (08)753-7005

E info@fong-chuan.com

